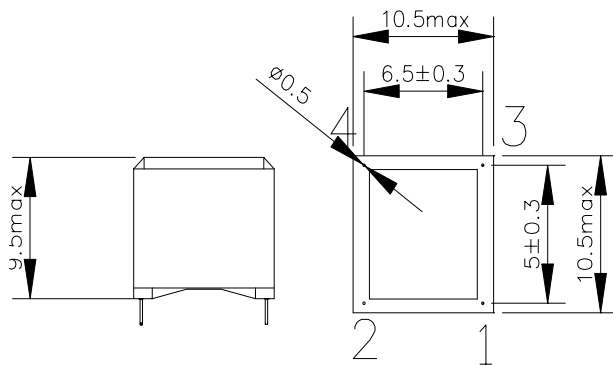
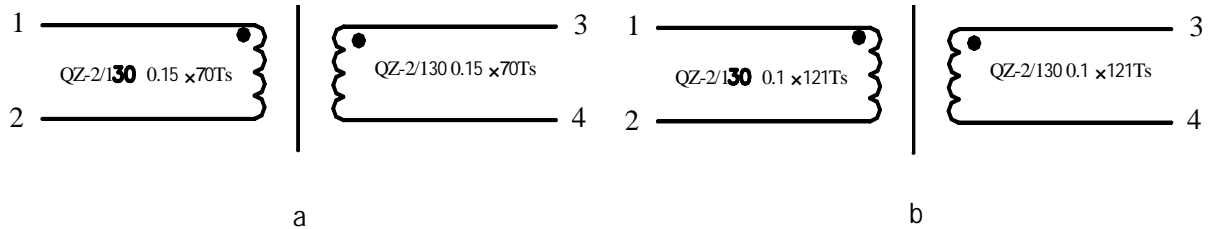




## TP5SYNNNDN30004/5 型军用包封式插针型微型小功率脉冲变压器



工作频率	输入电压 P-P (V)	输出电压 P-P (V)	输出功率 (W)	温升 ( )	电原理图
10kHz	13	13	0.5	20	a
20kHz	24	24	1	20	b

工作温度范围 -55 ~ 130 ；

磁芯采用高矩形比，高饱和磁通密度高性能磁性材料，磁芯采用特殊防应力处理，满足军用高可靠性要求；

采用特殊包封工艺，插针式安装结构，保证变压器在恶劣的温度、机械等应力下正常工作；

该产品执行标准为企业军用标准 Q/DNJ0007-2005（参照国军标 GJB1521-92）。

工作频率在 1kHz-20kHz 的军用脉冲变压器，您提出设计参数我公司工程师帮您实现小型化。